

Hotel Hair Dryers

POLARFOX 1875 W

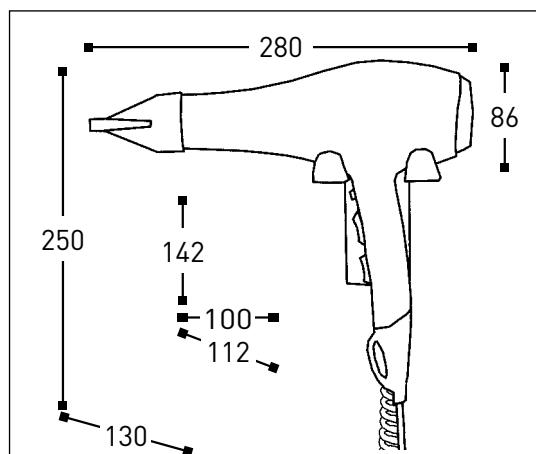


- Ionic drying technology
- Three temperature settings
- Two air speeds
- Cold shot button
- Removable nozzle
- AC-Motor
- Wall holder HANG-UP with LED-lighted interrupter switch
- Integrated overheating protection
- Double insulated (Class II)
- 220-240 V, 50/60 Hz



▶ Hard wire application:

Code	Colour	Heat / Speed Settings
578873	white/silver	Cool/900/1875 W



Dimensions in mm	W	x	H	x	D
Hair Dryer	280	x	250	x	86
Holder	100	x	142	x	112
Complete (incl. Coil Cord)	280	x	485	x	130
Coil Cord	60 cm, extended: 150 cm				

Instructions de nettoyage - Sèche-cheveux :

- Débranchez le sèche-mains de l'alimentation électrique. Essayez
- le boîtier du sèche-cheveux avec un chiffon humide (PAS mouillé). Polir avec un chiffon de coton sec.