
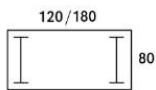
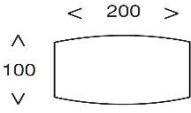




Origine de fabrication	France
Durée de garantie	5 ans contre tous vices de fabrication et dans le cadre d'une utilisation normale
Certifications 	<p>-La Directive européenne RoHS (2002/95/CE) vise à limiter l'utilisation de six substances dangereuses (mercure, plomb, cadmium, chrome hexavalent, les polybromobiphényles et les polybromodiphényléthers). Les concentrations maximales de ces substances sont de 0,1 % par unité de poids de matériau homogène, sauf pour le cadmium où la limite est de 0,01 %.</p> <p>-ELRETUR est un programme de collecte et de recyclage des déchets électriques.</p>
Synoptique de la gamme	<p>Postes rectangulaires : </p> <hr/> <p>Table Meeting : </p>

FICHE TECHNIQUE

Version : 1

Gamme CONFORT

Date d'élaboration :

04/01/2017

Plateaux

Matériaux	Panneau de particules de bois
Densité	700kg/m ³
Surfaçage	Mélaminé haute résistance, contrebalancé (plaqué dessus et dessous)
Epaisseur	25mm
Certification origine	Issus de fournisseurs possédant le label PEFC (bois issus de forêts durablement gérées)
Emission de formaldéhyde	0.5mg/m ² .h (très faible teneur ; pour rappel norme E1 = 3.5 mg/m ² .h)
Nature des chants	ABS de 2mm, décors assortis aux plateaux, rayonné (absence d'angle vif)
Classement au feu	M3 selon classement conventionnel
Usinage	Trou pré-débochant pour pose d'obturateurs passe câbles Ø 80mm sans outillage particulier
Décors	Voir nuancier

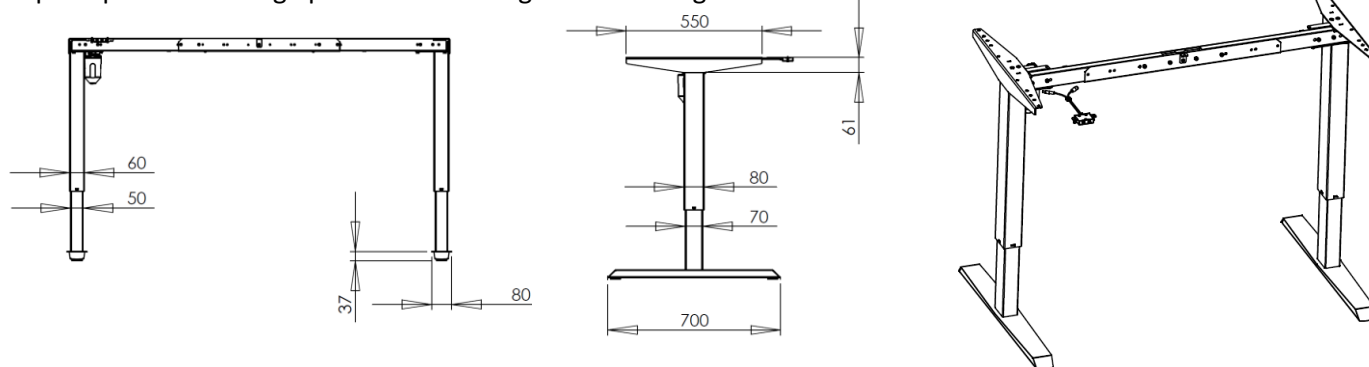


Piètements

Matériaux	Acier de section 80x60 et 70x50mm, épaisseur 2 et 3mm
Vérins de mise à niveau	Course de réglage 10mm
Hauteur	Réglable par assistance électrique de 680 à 1200mm
Revêtement	Poudre époxy blanc (RAL 9010)
Passage de câbles	Par ajout d'accessoire optionnel (descente de câbles extensible)
Motorisation	Voltage : 100-240 VAC, 50/50HZ (consommation en veille < 0,15 watt)
Charge admissible	80kgs uniformément répartis
Vitesse de réglage	25mm / seconde

Principe d'assemblage

Les plateaux sont fixés par l'intermédiaire d'inserts et vis métalliques sur une architecture autoporteuse constituée d'une poutre section 50*50mm en acier 2mm et d'un piètement métallique centré procurant une extrême rigidité à l'ensemble. Ce principe d'assemblage permet un montage et démontage des éléments.



Nuancier plateaux



(1) Décors non disponibles pour plans principaux

Nuancier piètement

