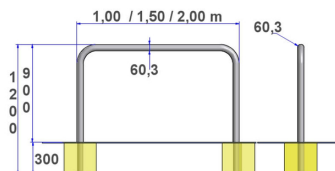
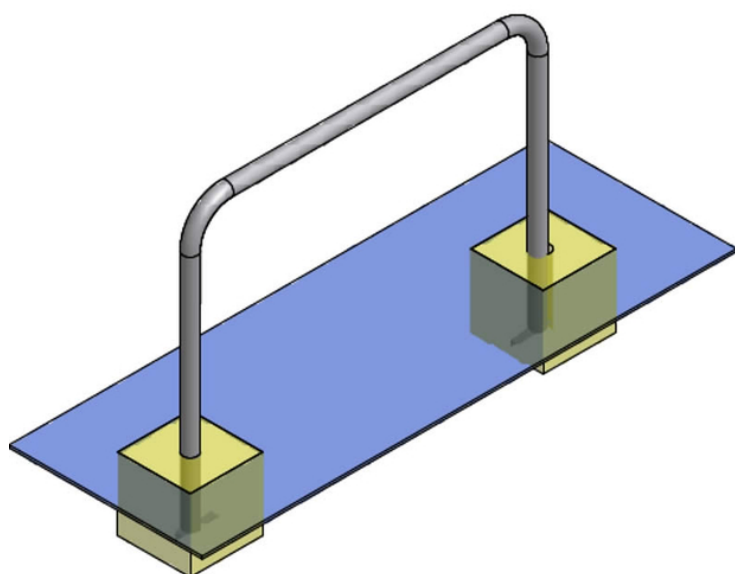


**GAMME : URBAINE****MODÈLE : BARRIÈRE URBAINE, MODÈLE: ARCEAU SIMPLE FIXE À SCELLER**

La barrière offre un usage polyvalent. Mobilier très secure, elle dissuade le stationnement anarchique des véhicules, elle canalise et protège les piétons le long des zones à fort trafic ou au coeur des zones d'attente collective (abords d'écoles, carrefour,...). Mobilier multi-usage, équipée d'options, la barrière peut devenir banc relais pour maintenir l'autonomie de piétons plus fragiles ou pour renforcer l'identité d'une zone, support de végétaux. Ce modèle est fixe à sceller.

**MATÉRIAUX, REVÊTEMENTS, COULEURS**

Ensemble mécano-soudé en acier apte à la galvanisation à chaud. Galvanisation à chaud des produits finis (+/-80 microns), + Thermolaquage, poudre thermodurcissable à base de résine polyester (Minimum 60microns). Mise à la teinte: RAL au choix. Nous pouvons également vous conseiller sur les finitions "Fine textured" & sablé.

**DIMENSIONS**

Longueur: 1,00 x Hauteur totale: 1,20m \\  
Longueur: 1,50 x Hauteur totale: 1,20m \\  
Longueur: 2,00 x Hauteur totale: 1,20m

**AUTRES DIMENSIONS**

Tube Ø60mm