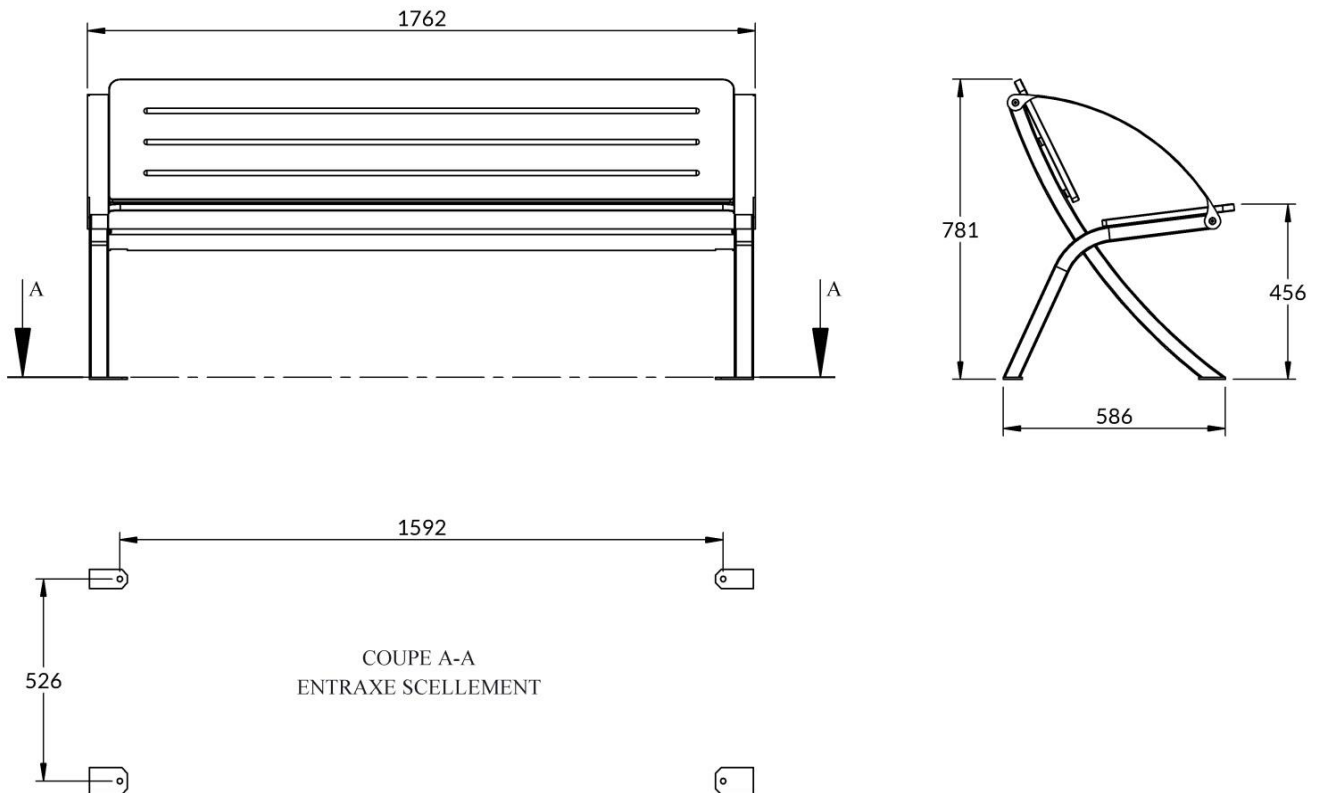


Banc Saturne avec accoudoirs panneau teck L 176 cm



CARACTERISTIQUES

MATERIAUX :	Tube acier 50x40 mm Traverses en tube acier \varnothing 42.4 mm Panneaux en stratifié compact ep. 18mm	FIXATION :	Chevillage sur sol béton (Kit de fixation au sol fourni)
ANTICORROSION :	Cataphorèse	POIDS :	53.1 Kg
FINITION :	Thermolaquage RAL 7016 (standard) Thermolaquage nuancier RAL ou Futura AkzoNobel (nous consulter) Compact aspect TECK		

Livré en kit à monter