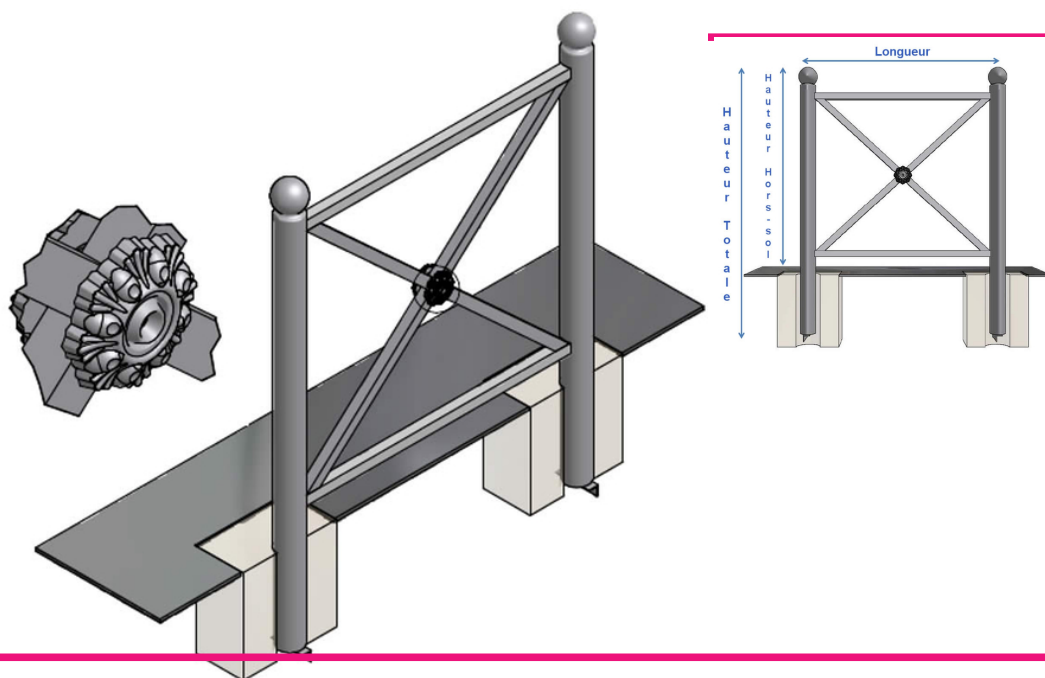


GAMME : PERRINE**MODÈLE : BARRIÈRE PERRINE AVEC ROSACES, FIXE À SCELLER**

Mobilier intemporels issus de notre patrimoine urbain collectif. La barrière offre un usage polyvalent. Mobilier très sécurisé, elle dissuade le stationnement anarchique des véhicules, elle canalise et protège les piétons le long des zones à fort trafic ou au cœur des zones d'attente collective (abords d'écoles, carrefour,...). Mobilier multi-usage, équipée d'options, la barrière peut devenir banc relais pour maintenir l'autonomie de piétons plus fragiles ou pour renforcer l'identité d'une zone, support de végétaux. Ce modèle est fixe à sceller.

**INFORMATIONS COMPLÉMENTAIRES**

Autres Longueurs; barrière grillagée; Motif central avec un macaron; motif central avec un anneau central.

**MATÉRIAUX, REVÊTEMENTS, COULEURS**

Ensemble mécano-soudé en acier apte à la galvanisation à chaud. Galvanisation à chaud des produits finis (+/-80 microns), + Thermolaquage, poudre thermodurcissable à base de résine polyester (Minimum 60microns). Mise à la teinte: RAL au choix. Nous pouvons également vous conseiller sur les finitions "Fine textured" & sablé.

**DIMENSIONS**

Hauteur totale: 1,32m pour une hauteur hors-sol de 1,02m.

**AUTRES DIMENSIONS**

Longueur: 1,00m \ Longueur: 1,50m

**OPTIONS**

Appui assis-débout; Autres modes de fixation sur demande